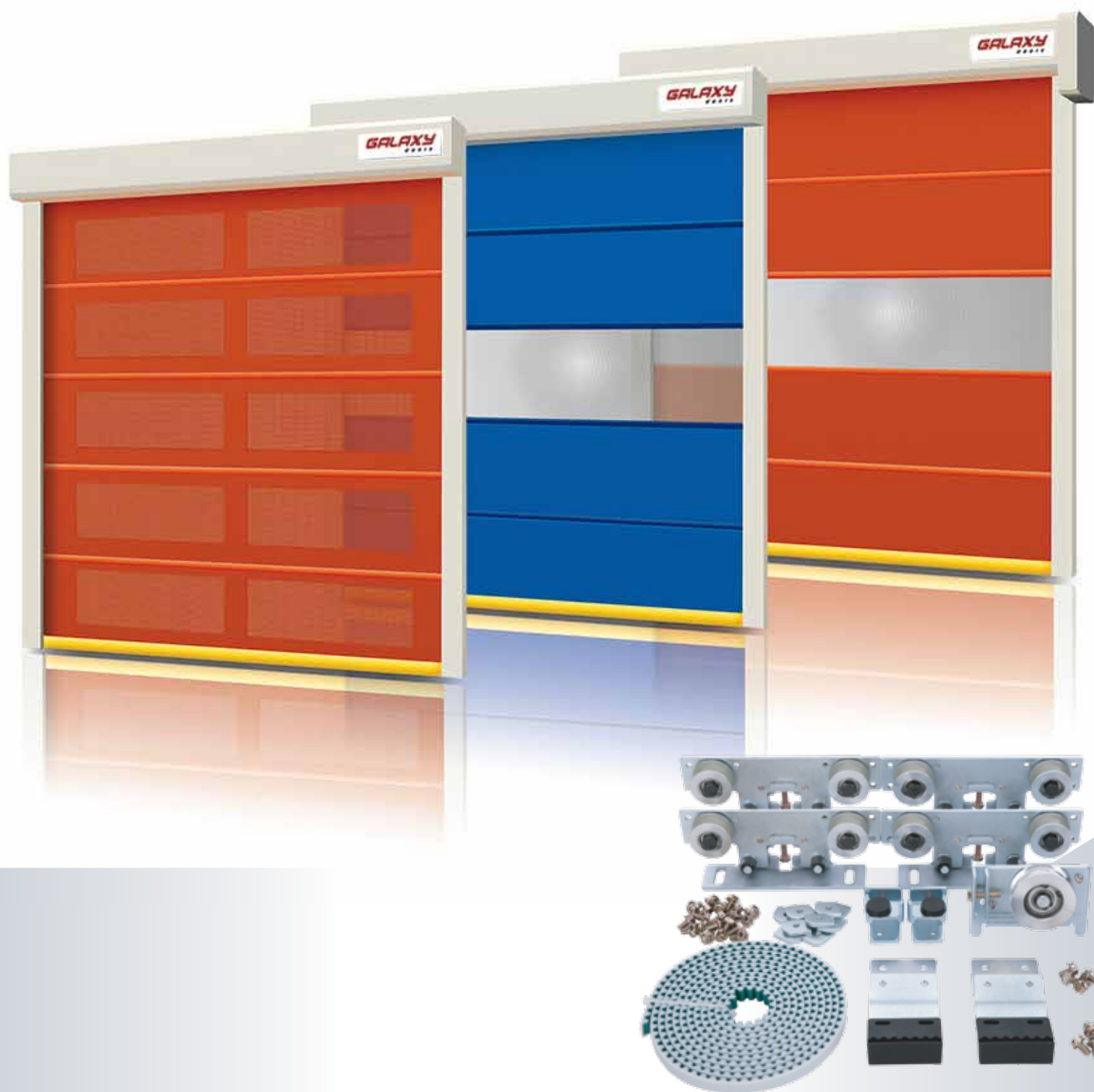


GALAXY

d o o r s

Galaxy Door System
**GERMAN
AUTO DOOR**
strong business partner



www.cuatudong.info

Galaxy Door System

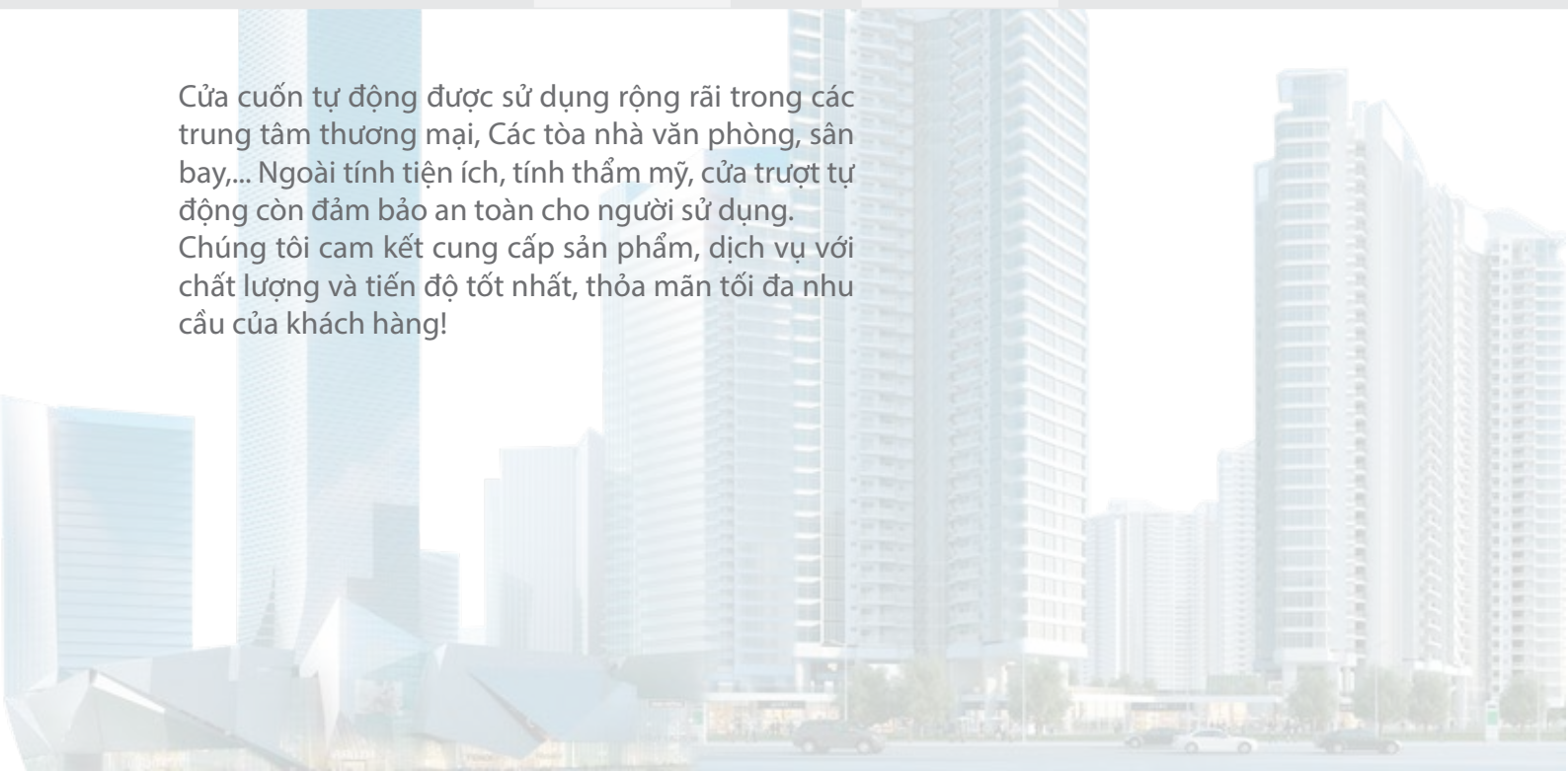
Galaxy Việt Nam là nhà cung cấp các giải pháp về cửa hàng đầu Việt Nam. Trải qua 10 năm kinh nghiệm và phát triển, chúng tôi đã cho ra thị trường các chủng loại cửa được khách hàng tin dùng và được đánh giá cao như: Cửa thép chống cháy, cửa thép vân gỗ ra vào căn hộ, cửa thông phòng ABS,... Để tiếp nối sự phát triển không ngừng, Galaxy door chúng tôi cho ra mắt sản phẩm:

Cửa cuốn tốc độ cao công nghệ CHLB Đức với những tính năng vượt trội như: tốc độ cuốn nhanh, không gây tiếng ồn, được thiết lập nhiều tính năng đa dạng, đáp ứng linh hoạt cho người sử dụng như: Radar, Radio Remocon, Pull Switch, induction Loop.... Cửa cuốn tốc độ cao được ứng dụng rộng rãi trong các nhà máy, nhà xưởng, phòng sạch, hệ thống rửa xe tự động, thoát hiểm trong trường hợp khẩn cấp... đã được đông đảo khách hàng trong và ngoài nước tin dùng.



GALAXY

Cửa cuốn tự động được sử dụng rộng rãi trong các trung tâm thương mại, Các tòa nhà văn phòng, sân bay,... Ngoài tính tiện ích, tính thẩm mỹ, cửa trượt tự động còn đảm bảo an toàn cho người sử dụng. Chúng tôi cam kết cung cấp sản phẩm, dịch vụ với chất lượng và tiến độ tốt nhất, thỏa mãn tối đa nhu cầu của khách hàng!





High-speed Shutter Door



Roll-up Shutter Door



Automatic - sliding Door

■ NỘI DUNG

CỬA CUỐN NHANH
High-speed Shutter Door ----- 04

CỬA CUỐN
Roll-up Shutter Doors ----- 08

CỬA TRƯỢT TỰ ĐỘNG
Automatic - sliding Door ----- 10

High-Speed Door



LT Type



DW Type

Loại DW/LT

DW: Là sản phẩm có động cơ được gắn trong trục cuốn. Đảm bảo tính thẩm mỹ cao, phù hợp với vị trí lắp đặt giới hạn không gian hai đầu.

LT: Là sản phẩm có động cơ được gắn ngoài trục cuốn, phù hợp với vị trí lắp đặt không giới hạn không gian hai đầu.

High- Speed Door		
Structure	Track	Aluminum, Steel
	Curtain	0.9t, 1.2t, 2.0t PVC Bug Mesh, Clear stained- glass
	Windbar	Aluminum, Steel
Motor	Siemens: 0.75~7kw	
Control	Inside inverter/ Outside inverter	
Operate speed	Open 0.6~1.5m/S, Close: 0.2~1.0m/s (Có thể điều chỉnh tốc độ theo cài đặt)	
Dimension standard	Width 2,500 ~7.000mm× Height 2.500~7.000mm	
Electric power	AC 220V/380V (2 phase, 3 phase)	
Wind pressure	Max 15m/s	
Sensor (option)	Pull switch, Radio remocon, Indution loop, Radar movement detector	

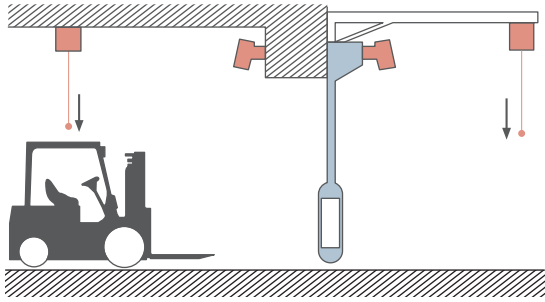
Kiểu màn



Phương thức cảm biến đa dạng Có tính năng linh hoạt đóng mở cửa cho xe tải, xe nâng, xe đẩy tay vận chuyển hàng hóa ra vào thuận tiện

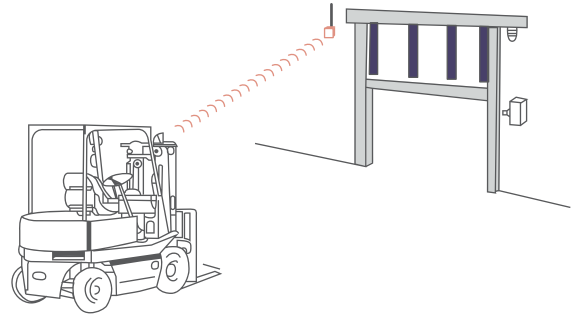
Phương thức Pull Switch

Người điều khiển xe kéo dây nối với công tắc là có thể đóng/ mở cửa



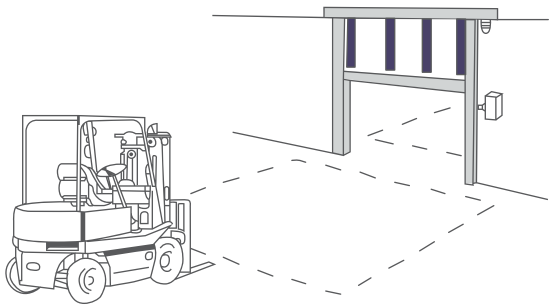
Phương thức Radio Remocon

Remocon được gắn ở trên xe, người điều khiển xe dùng tay ấn vào remocon để đóng/ mở cửa



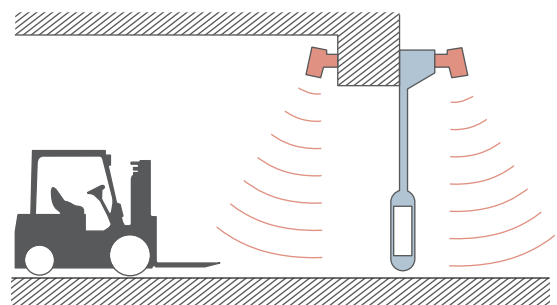
Phương thức Indution Loop

Cảm biến chỉ hoạt động đóng/mở cửa khi có vật thể kim loại như: xe ô tô, hoặc xe nâng ở trên vạch dẫn được lắp đặt dưới sàn xuất hiện.



Phương thức Radar Movement Detector (cảm biến chuyển động radar)

Cảm biến vật thể đang chuyển động như: người hoặc xe ô tô... để đóng/ mở cửa



Màn phòng hỏa



Nhà máy



Ngăn vô trùng

GALAXY
DOORS

High Speed Shutter Door



Màu sắc màn/ Color Curtain



Orange



Yellow



Blue



Clear plastic

Động cơ/ Motor



LT Type



DW Type

Ray trượt/ Track



Roller-Shutter Doors



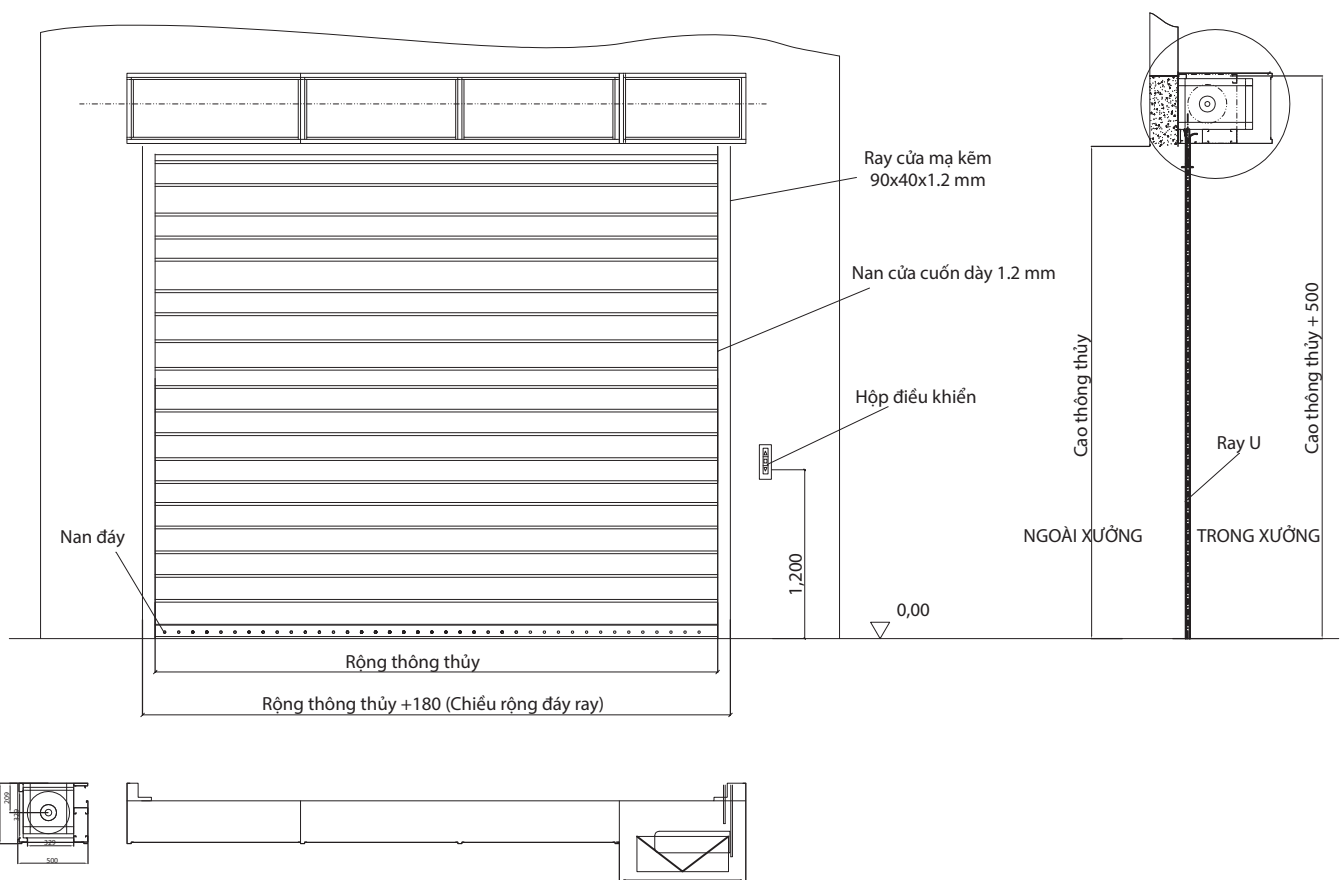
Mẫu/ Model

Phụ Kiện





Bản vẽ kỹ thuật



Automatic - Sliding Door

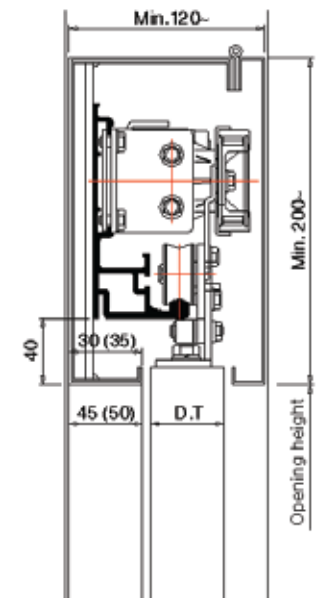
Loại CW



Sliding Door Specification

Descriptions	DWS-250 CW, SW		DWS-300 HCW, HSW	
	1 cánh	2 cánh	1 cánh	2 cánh
Motor Unit (Dunkermotoren: Made in Germany)	DC40V, 100W		DC40V, 100W	
Controller (P.I.D control, Microprocessor)	←	←	←	←
Power Supply (AC 90V~220V +/- 10%, 50Hz / 60Hz)	←	←	←	←
Door leaf weight (Max. Kg)	150kgs	120kgs x 2	200kgs	150kgs x 2
Door leaf width (Max. mm)	7000~2000	700~3000	1000~2000	1000~3000
Door leaf height (Max. mm)	3000		3000	
Opening speed (m/sec, each leaf)	0.1 ~ 0.6		0.1 ~ 0.6	
Closing speed (m/sec, each leaf)	0.1 ~ 0.4		0.1 ~ 0.4	
Opening hold time (sec.)	60		60	
Force Limitation closing and opening	up to 150N		up to 150N	
Power consumption (Max.)	250W		250W	

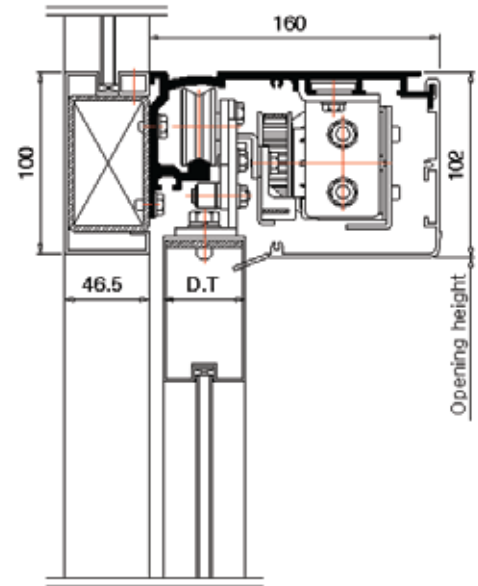
Environmental conditions : Temperature range -20°C ~ 50°C, Humidity range up to 85% rel. humidity



CW Type Section



Loại SW



SW Type Section



KM-300 (Motor)



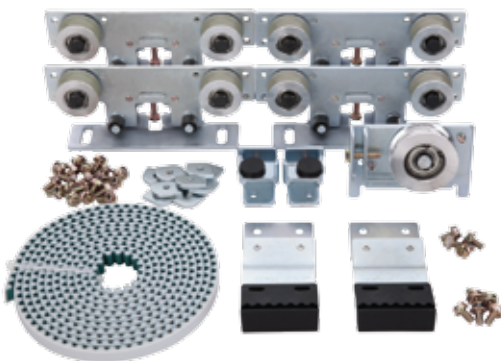
SC-300 (Controller)



KS-300 (Key switch)



PS-300 (Program switch)



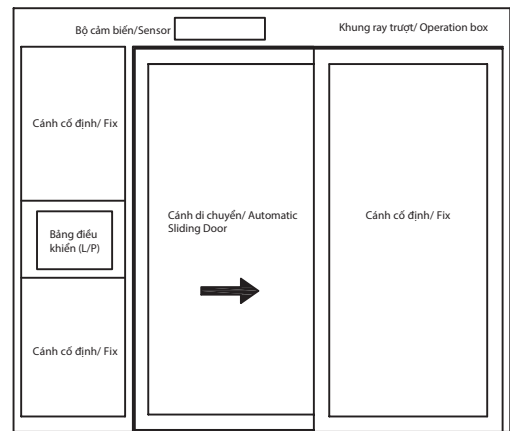
ML-300NO (Lock system)

Automatic - Sliding Door

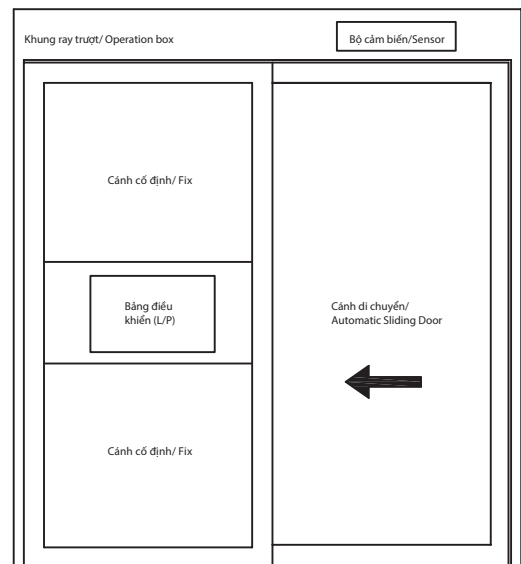
Bản vẽ kỹ thuật



HS-ASD 101



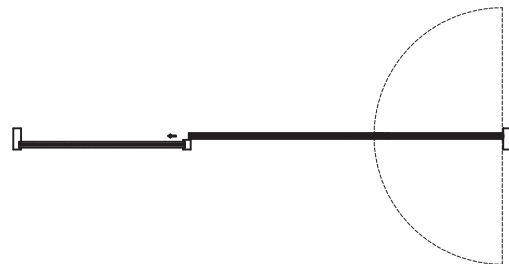
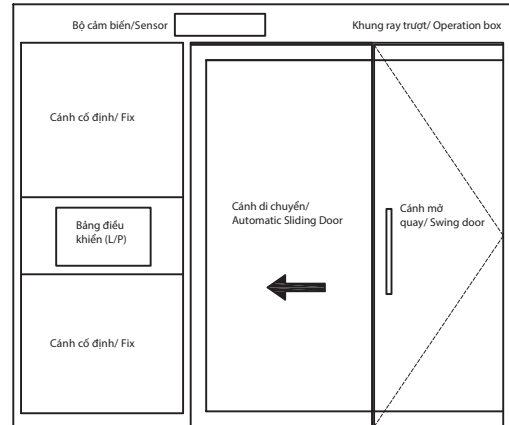
HS-ASD 102



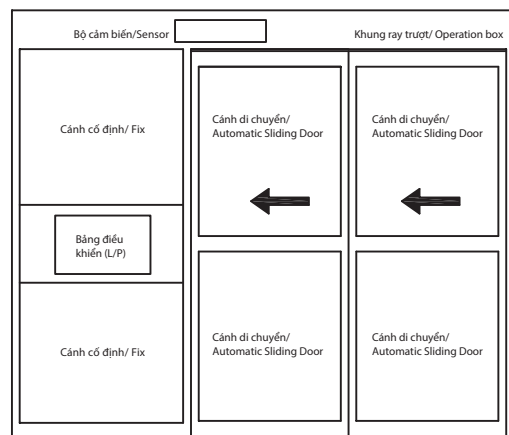
Bản vẽ kỹ thuật



HS-ASD 103



HS-ASD 104

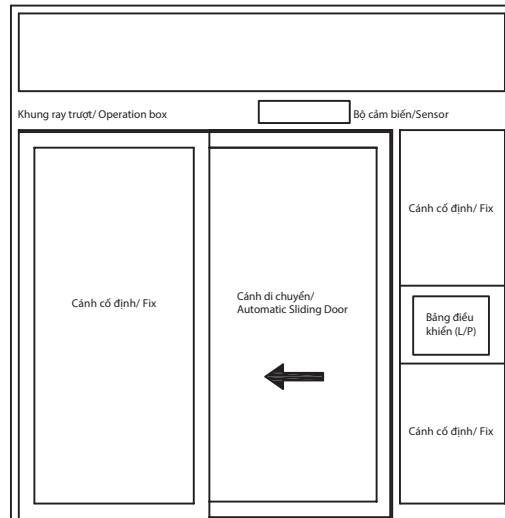


Automatic - Sliding Door

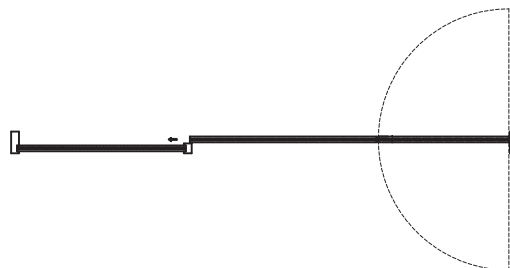
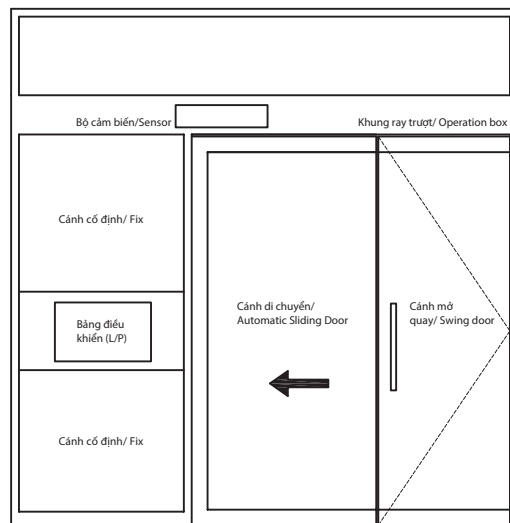
Bản vẽ kỹ thuật



HS-ASD 105



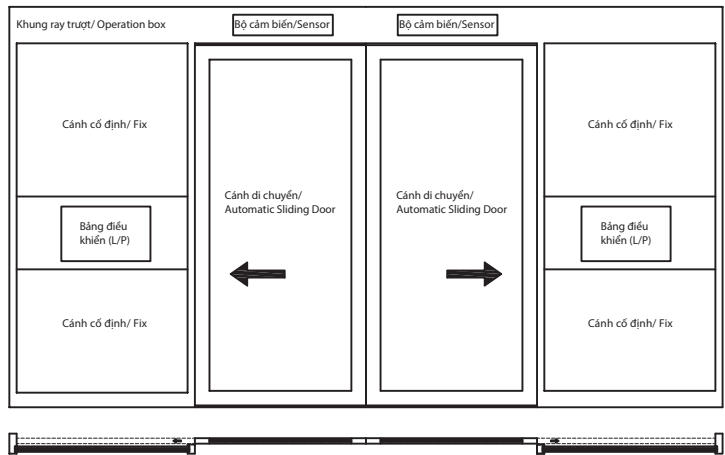
HS-ASD 106



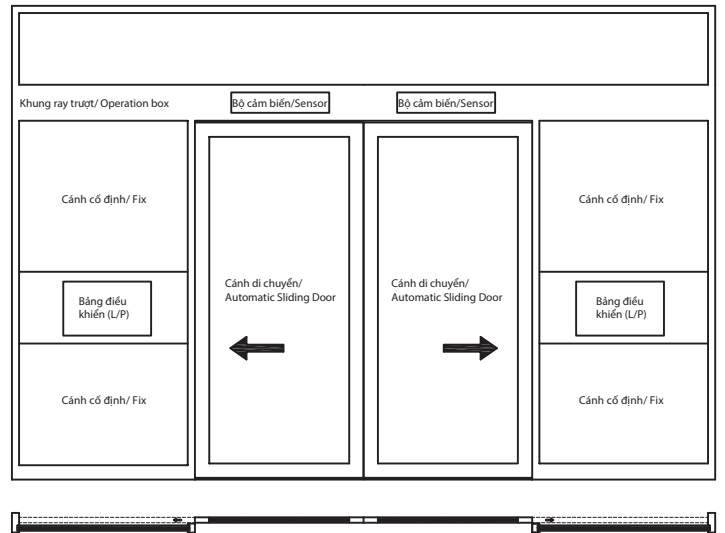
Bản vẽ kỹ thuật



HS-ASD 107



HS-ASD 108





GALAXY
d o o r s

Trụ sở chính (GALAXY VIETNAM.,JSC)

Tầng 5, Tòa Nhà Hội Nhà Báo Việt Nam, ÔE2, KĐT Cầu Giấy, Phố Dương Đình Nghệ, Yên Hòa, Cầu Giấy, Hà Nội

Nhà máy

Lô 2B KCN Bình Xuyên, Tỉnh Vĩnh Phúc, Việt Nam

Tel: (04) 3557 6967 - Fax: (04) 3557 9176 - Hotline: 0942 318 318

Email: info@galaxyvietnam.vn - Website: www.galaxyvietnam.vn